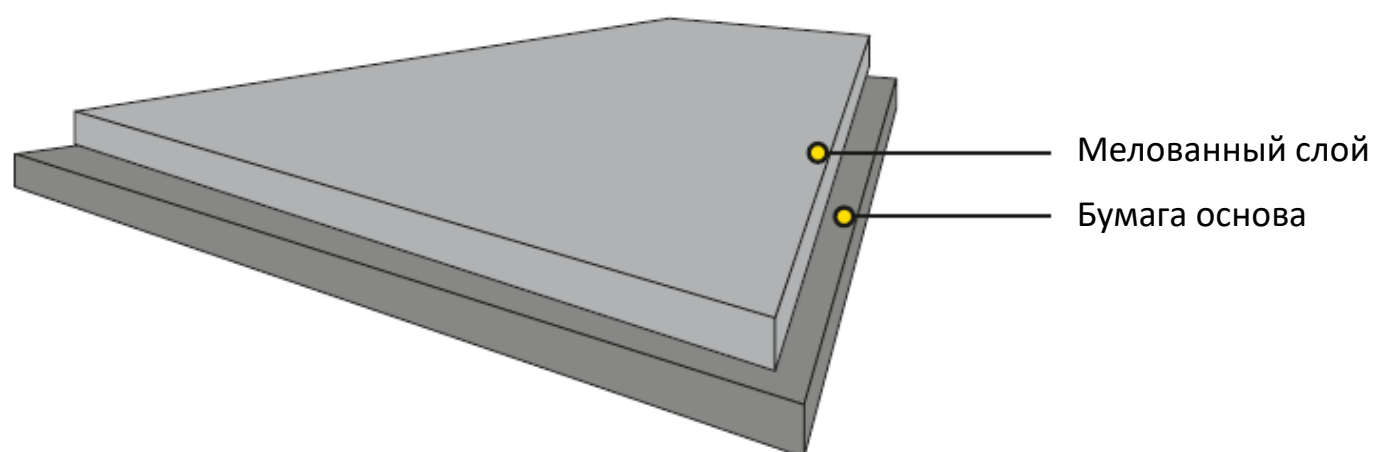


Чистоцеллюлозная бумага с односторонним мелованием для производства гибкой упаковки

LumiLabel Light WS – это полувлагостойкая чистоцеллюлозная бумага с односторонним мелованием. Содержание древесной массы 21%.



Issued: 04.2020
Cancels: 03.2020

Техническая спецификация

Показатель / единица				Standards
Плотность, g/m ²	70	75	80	ISO 536
Толщина, μm	70	75	80	ISO 534
Яркость D65, %	93	93	93	ISO 2470-2
Прочность на растяжение, в сухом состоянии, MD, kN/m	4.0	4.3	4.6	ISO 1924-2
Прочность на растяжение, во влажном состоянии, MD, kN/m	0.4	0.4	0.5	ISO 3781
Гладкость, PPS10, μm	0.75	0.75	0.75	ISO 8791-4
Глянец, 75° cd, %	62	62	62	ISO 8254-1
Поверхностная впитываемость по Коббу, обратная сторона, g/m ²	20	20	20	ISO 535
Непрозрачность C/2°	94	95	96	ISO 5631-1

С применением оптических отбеливателей для более высокой яркости.